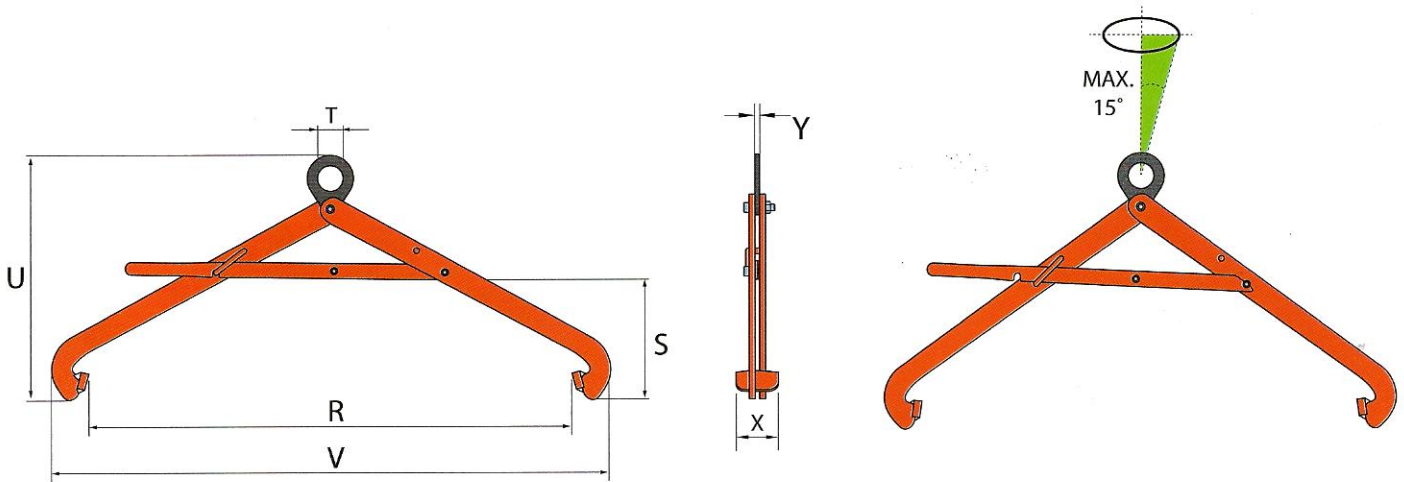


VSHW pewag winner sudové svěrky

Tato svěrka je vhodná pro přepravu, zvedání a spouštění ležících sudů (horizontální přeprava). Svěrka by měla být používána pokud možno pouze s uzavřenými sudy.



Označení	Nosnost [kg]	Svěrná šířka R [mm]	U [mm]	S [mm]	V [mm]	T [mm]	X [mm]	Y [mm]	Hmotnost [kg/ks]
VSHW 0,6 t	600	500-900	475	230	1.080	50	82	10	7